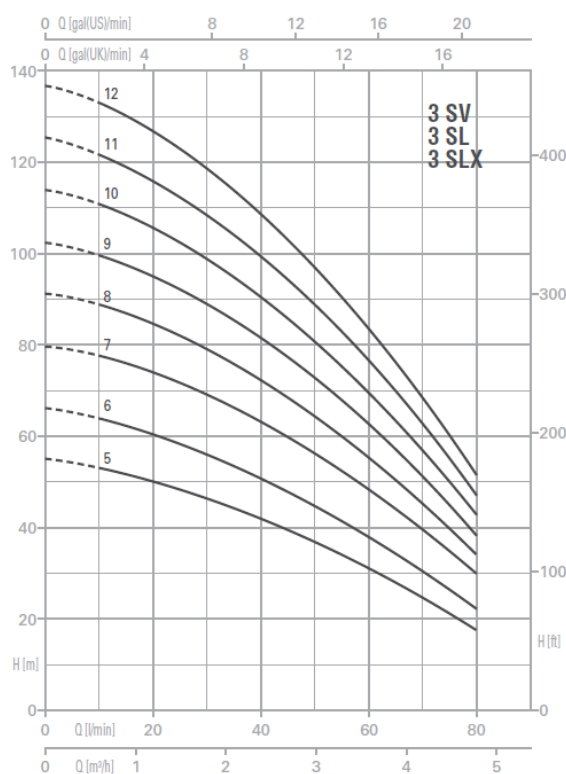


U3 SL-100/5 POMPĂ CENTRIFUGALĂ MULTIETAJATĂ VERTICALĂ

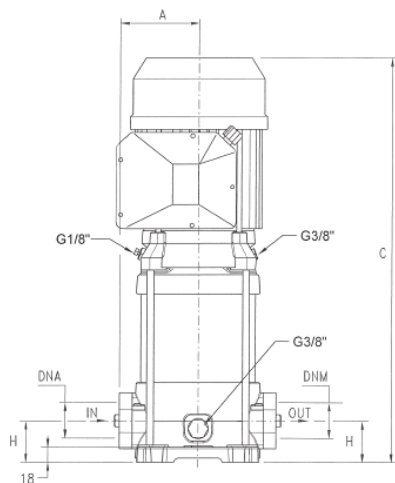
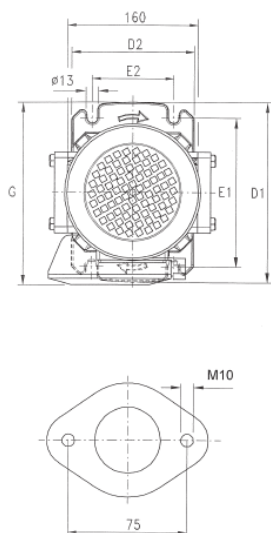


Putere absorbită P1:	1 kW
Putere P2:	0.75 kW
Alimentare:	230 V (50 Hz)
Înălțime de refulare max.:	55.3 m
Debit max.:	4800 l/h
Diametru de aspirație:	1"1/4G
Diametru de refulare:	1"1/4G
Numar de etaje	5



Debit Q (m ³ /h – l/min)						
0	0.6	1.2	1.8	2.4	3.6	4.8
0	10	20	30	40	60	80
Înălțime de refulare H (m)						
55.3	53.5	50.3	46.5	42.1	31.6	17.7

Temperatura maximă lichid:	110 °C
Carcasă pompă:	fonta
Suport motor:	fonta
Rotor pompă:	inox AISI 304
Etanșare mecanică:	ceramică – grafit
Etanșare corp pompa:	EPDM
Clasă de izolație:	F
Clasă de protecție:	IP44
Protecție termică:	Da



ULTRA 3SL / SLX	DIMENSIONS (mm)								Kg		DNA	DNM
	A	C	D1	D2	E1	E2	G	H	SL	SLX		
U 3SL/SLX-100/5	98	429	220	150	180	100	228	50	20,2	18,8	1"1/4G	1"1/4G
U 3SL/SLX-120/6	98	453	220	150	180	100	228	50	21	19,5		
U 3SL/SLX-150/7	98	507	220	150	180	100	228	50	24,5	23,1		
U 3SL/SLX-180/8	98	531	220	150	180	100	228	50	25,7	24,3		
U 3SL/SLX-200/9	98	555	220	150	180	100	228	50	28	26,5		
U 3SL/SLX-250/10	98	579	220	150	180	100	228	50	28,9	27,4		
U 3SL/SLX-280/11	98	M 648 T 603	220	150	180	100	M 236 T 228	50	30,4	29		
U 3SL/SLX-300/12	98	M 672 T 627	220	150	180	100	M 236 T 228	50	31,7	30,3		